



Diesel, Erd- und Treibgasstapler
Tragfähigkeit 2000 - 2500 kg
H20/600 *EVO*,
H25/500 *EVO*

BR 392-02

Sicherheit

Fahrerschutzdach und Rahmen als kompakte Einheit: Linde ProtectorFrame. Das bedeutet höchste Stabilität und Sicherheit. Oberliegende Neigezylinder ermöglichen den Einsatz von extrem schlanken Hubmastprofilen für eine optimale Sicht.

Leistungsstärke

Mit Hilfe modernster Motoren- und Antriebstechnologie und der original Linde Load Control kann der Bediener das enorme Leistungspotential in maximale Arbeitsleistung umsetzen. Komfortable und präzise Bedienung aller Hubmastfunktionen aus den Fingerspitzen.

Komfort

Ein Stapler mit großem Raumangebot und automobiler Ambiente. Entwickelt nach neuesten ergonomischen Gesichtspunkten. Großes Kabinenvolumen, verstellbare Armlehne, gefederter Sitz und funktional angeordnete, leichtgängige Bedienelemente: beste Voraussetzungen für schnelles, entspanntes Arbeiten.

Zuverlässigkeit

Im harten Dauereinsatz bewährt. Abkoppelung von Mast und Antriebsachse mit Chassis und Fahrerkabine. Dadurch werden Schwingungen und Erschütterungen extrem reduziert. Die wartungsfreien Lagerungen von Achsen und Neigezylindern senken Stillstandszeiten und Betriebskosten.

Wirtschaftlichkeit

Effektiv im Einsatz, effizient bei den Kosten. Die original Linde Hydrostatik arbeitet ohne Getriebe, Kupplung, Differential und Trommelbremsen. Der Effekt: niedrige Servicekosten, hohe Verfügbarkeit und gesteigerte Umschlagleistung.

Linde Material Handling

Linde

Technische Daten (gemäß VDI 2198)

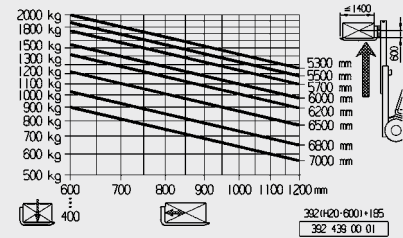
Kennzeichen	1.1	Hersteller (Kurzbezeichnung)		LINDE	LINDE
	1.2	Typzeichen des Herstellers		H20/600D	H25D
	1.2a	Baureihe		392-02	392-02
	1.3	Antrieb		Diesel	Diesel
	1.4	Bedienung		Sitz	Sitz
	1.5	Tragfähigkeit/Last	Q (t)	2,0	2,5
	1.6	Lastschwerpunkt	c (mm)	600	500
	1.8	Lastabstand	x (mm)	390	390
	1.9	Radstand	y (mm)	1865	1905
Gewichte	2.1	Eigengewicht	(kg)	3374	3575
	2.2	Achslast mit Last vorn/hinten	(kg)	4743 / 631	5382 / 693
	2.3	Achslast ohne Last vorn/hinten	(kg)	1681 / 1693	1714 / 1861
Räder, Fahrwerk	3.1	Bereifung Vollgummi, SE, Luft, Polyurethan		SE ¹⁾	SE ¹⁾
	3.2	Reifengröße, vorn		225/75-10 (23x9-10) ²⁾	225/75-10 (23x9-10) ²⁾
	3.3	Reifengröße, hinten		6.50-10	6.50-10
	3.5	Räder, Anzahl vorn/hinten (x = angetrieben)		2x (4x) / 2 ³⁾	2x (4x) / 2 ³⁾
	3.6	Spurweite, vorne	b10 (mm)	972 (1140) ³⁾⁴⁾	972 (1140) ³⁾⁴⁾
	3.7	Spurweite, hinten	b11 (mm)	942 ⁵⁾	942 ⁵⁾
	Grundabmessungen	4.1	Neigung Hubgerüst/Gabelträger, vor/zurück	a/b (°)	5,0 / 8,0
4.2		Höhe Hubgerüst eingefahren	h1 (mm)	2227	2227
4.3		Freihub	h2 (mm)	150	150
4.4		Hub	h3 (mm)	3150	3150
4.5		Höhe Hubgerüst ausgefahren	h4 (mm)	3703	3822
4.7		Höhe über Schutzdach (Kabine)	h6 (mm)	2170	2170
4.8		Sitzhöhe/Standhöhe	h7 (mm)	1065	1065
4.12		Kupplungshöhe	h10 (mm)	655	645
4.19		Gesamtlänge	l1 (mm)	3635	3675
4.20		Länge einschließlich Gabelrücken	l2 (mm)	2635	2675
4.21		Gesamtbreite	b1/b2 (mm)	1180	1180
4.22		Gabelzinkenmaße	s/e/l (mm)	45 x 100 x 1000	45 x 100 x 1000
4.23		Gabelträger ISO 2328, Klasse/Typ A, B		2A	2A
4.24		Gabelträgerbreite	b3 (mm)	1080 ⁶⁾⁷⁾	1150 ⁷⁾
4.31		Bodenfreiheit mit Last unter Hubgerüst	m1 (mm)	111	109
4.32		Bodenfreiheit Mitte Radstand	m2 (mm)	131	129
4.33		Arbeitsgangbreite bei Palette 1000 x 1200 quer	Ast (mm)	3972 ⁸⁾	4010 ⁸⁾
4.34		Arbeitsgangbreite bei Palette 800 x 1200 längs	Ast (mm)	4172 ⁸⁾	4210 ⁸⁾
4.35		Wenderadius	Wa (mm)	2382	2420
4.36		Kleinster Drehpunktstand	b13 (mm)	580	580
Leistungsdaten	5.1	Fahrgeschwindigkeit mit/ohne Last	(km/h)	22 / 22	22 / 22
	5.2	Hubgeschwindigkeit mit/ohne Last	(m/s)	0,53 / 0,55	0,53 / 0,55
	5.3	Senkgeschwindigkeit mit/ohne Last	(m/s)	0,56 / 0,56	0,56 / 0,56
	5.5	Zugkraft mit/ohne Last	(N)	15020 / 13190	15020 / 13450
	5.7	Steigfähigkeit mit/ohne Last	(%)	28,0 / 34,0	24,0 / 31,0
	5.9	Beschleunigungszeit mit/ohne Last	(s)	5,2 / 4,5	5,4 / 4,7
	5.10	Betriebsbremse		hydrostatisch	hydrostatisch
V-Motor	7.1	Motorhersteller/Typ		VW BXT	VW BXT
	7.2	Motorleistung nach ISO 1585	(kW)	30	30
	7.3	Nenn Drehzahl	(1/min)	2800	2800
	7.4	Zylinderzahl/Hubraum	(-/cm ³)	4 / 1896	4 / 1896
	7.5	Kraftstoffverbrauch nach VDI-Zyklus	(l/h)	2,3	2,5
	7.5a	Kraftstoffverbrauch nach VDI-Zyklus	(kg/h)	-	-
	7.5b	Kraftstoffverbrauch nach VDI-Zyklus	(m ³ /h)	-	-
Sonst.	8.1	Art der Fahrsteuerung		LTC	LTC
	8.2	Arbeitsdruck für Anbaugeräte	(bar)	175	205
	8.3	Ölmenge für Anbaugeräte	(l/min)	38	38
	8.4	Schallpegel, Fahrerohr	(dB(A))	79	79
	8.5	Anhängekupplung, Art/Typ DIN 15 170		ähnl. Form H	ähnl. Form H
1) Wahlweise Luft			6) Alternativer GTR 1150 mm (6 Rollen)		
2) wahlweise 6.50-10 zwillingsbereifung (Luft und SE). Einfachber. 23x9-10/16PR und SE 23x10-12			7) bei Zwillingsbereifung 1510 mm		
3) Einklammernte Werte bei Zwillingsbereifung.			8) inkl. a = 200 mm Sicherheitsabstand		
4) 1024 mm bei Reifengröße SE 23x9-12			9) (H)= hohe Qualität, (L)= niedrige Qualität		
5) Spurweite 932 mm bei Reifengröße 23x9-10 Luft/SE					

LINDE	LINDE	LINDE	LINDE
H20/600T	H25T	H20/600 CNG	H25 CNG
392-02	392-02	392-02	392-02
Treibgas	Treibgas	CNG	CNG
Sitz	Sitz	Sitz	Sitz
2,0	2,5	2,0	2,5
600	500	600	500
390	390	390	390
1865	1905	1865	1905
3355	3556	3355	3556
4707 / 648	5347 / 709	4707 / 648	5347 / 709
1645 / 1710	1679 / 1877	1645 / 1710	1679 / 1877
SE ¹⁾	SE ¹⁾	SE ¹⁾	SE ¹⁾
225/75-10 (23x9-10) ²⁾	225/75-10 (23x9-10) ²⁾	225/75-10 (23x9-10) ²⁾	225/75-10 (23x9-10) ²⁾
6.50-10	6.50-10	6.50-10	6.50-10
2x (4x) / 2 ³⁾	2x (4x) / 2 ³⁾	2x (4x) / 2 ³⁾	2x (4x) / 2 ³⁾
972 (1140) ^{3) 4)}	972 (1140) ^{3) 4)}	972 (1140) ^{3) 4)}	972 (1140) ^{3) 4)}
942 ⁵⁾	942 ⁵⁾	942 ⁵⁾	942 ⁵⁾
5,0 / 8,0	5,0 / 8,0	5,0 / 8,0	5,0 / 8,0
2227	2227	2227	2227
150	150	150	150
3150	3150	3150	3150
3703	3822	3703	3822
2170	2170	2170	2170
1065	1065	1065	1065
655	645	655	645
3635	3675	3635	3675
2635	2675	2635	2675
1180	1180	1180	1180
45 x 100 x 1000	45 x 100 x 1000	45 x 100 x 1000	45 x 100 x 1000
2A	2A	2A	2A
1080 ^{6) 7)}	1150 ⁷⁾	1080 ^{6) 7)}	1150 ⁷⁾
111	109	111	109
131	129	131	129
3972 ⁸⁾	4010 ⁸⁾	3972 ⁸⁾	4010 ⁸⁾
4172 ⁸⁾	4210 ⁸⁾	4172 ⁸⁾	4210 ⁸⁾
2382	2420	2382	2420
580	580	580	580
22 / 22	22 / 22	22 / 22	22 / 22
0,53 / 0,55	0,53 / 0,55	0,53 / 0,55	0,53 / 0,55
0,56 / 0,56	0,56 / 0,56	0,56 / 0,56	0,56 / 0,56
15020 / 12910	15020 / 13180	15020 / 12910	15020 / 13180
28,0 / 33,0	24,0 / 31,0	28,0 / 33,0	24,0 / 31,0
5,0 / 4,4	5,3 / 4,5	5,1 / 4,5	5,4 / 4,6
hydrostatisch	hydrostatisch	hydrostatisch	hydrostatisch
VW BEF	VW BEF	VW CBS	VW CBS
37	37	37	37
2600	2600	2600	2600
4 / 1984	4 / 1984	4 / 1984	4 / 1984
-	-	-	-
2,2	2,3	-	-
-	-	3,0 (H); 3,3 (L) ⁹⁾	3,2 (H); 3,5 (L) ⁹⁾
LTC	LTC	LTC	LTC
175	205	175	205
38	38	38	38
79	79	79	79
ähnl. Form H	ähnl. Form H	ähnl. Form H	ähnl. Form H

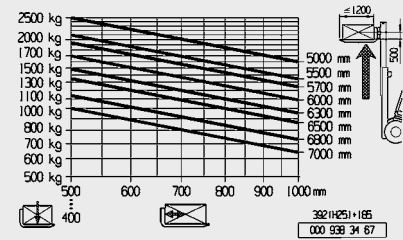
Traglastdiagramme

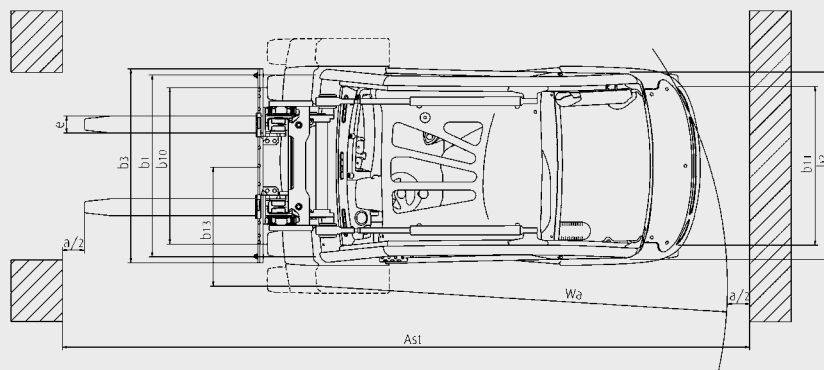
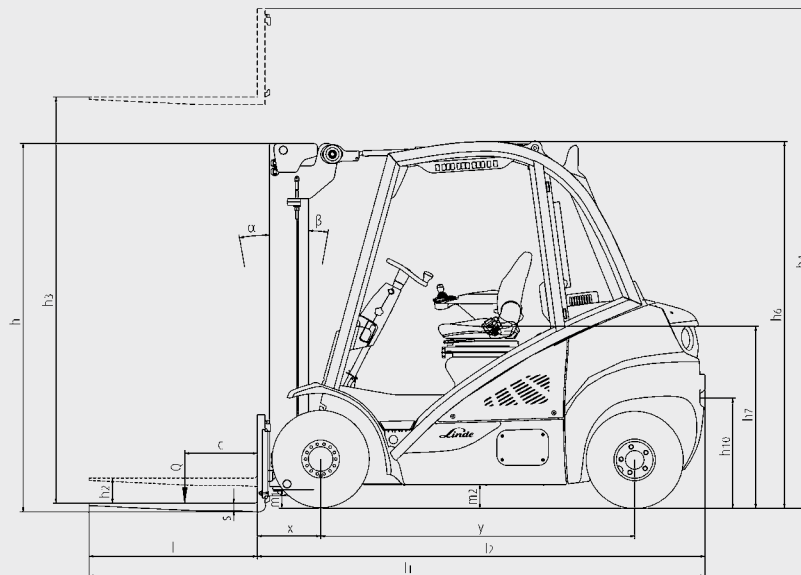
Gültig für Standard- und Duplexhubgerüst mit SE-Reifen

H20/600



H25/500





Technische Daten, Standard Hubgerüst (mm)							
Hub	h3	H20/25	3150	3450	3750	4050	4550
Höhe Hubgerüst eingefahren	h1	H20/25	2227	2377	2527	2677	2927
Höhe Hubgerüst ausgefahren	h4	H20	3708	4008	4308	4608	5108
	h4	H25	3822	4122	4422	4722	5222
Freihub	h2	H20/25	150	150	150	150	150

Technische Daten, Duplex Hubgerüst (mm)								
Hub	h3	H20/25	3170	3770	4070	-	-	-
Höhe Hubgerüst eingefahren	h1	H20/25	2154	2454	2604	-	-	-
Höhe Hubgerüst ausgefahren	h4	H20	3728	4328	4628	-	-	-
	h4	H25	3842	4442	4742	-	-	-
Freihub	h2	H20	1625	1925	2075	-	-	-
	h2	H25	1511	1811	1961	-	-	-

Technische Daten, Triplex Hubgerüst (mm)								
Hub	h3	H20/25	4715	5515	5965	6465	-	-
Höhe Hubgerüst eingefahren	h1	H20/25	2154	2454	2604	2804	-	-
Höhe Hubgerüst ausgefahren	h4	H20	5273	6073	6523	7023	-	-
	h4	H25	5342	6142	6592	7092	-	-
Freihub	h2	H20	1625	1925	2075	2275	-	-
	h2	H25	1511	1811	1961	2161	-	-

Weitere Hubhöhen auf Anfrage

Serienausstattung/Sonderausstattung

Serienausstattung

Linde Doppelpedal-Steuerung für alle Fahrbewegungen
Linde Load Control in Armlehne integriert
Hydraulisch gedämpfter Komfortsitz mit umfassenden Einstellungsmöglichkeiten
In Neigung einstellbares Lenkrad
Bedarfsgesteuerte hydrostatische Lenkung
Hohe Sicherheit und Stabilität durch Linde ProtectorFrame
Luftfilter mit integriertem Zyklonabscheider
Hochleistungshydraulikfilterkonzept für höchste Öleinheit und lange Lebensdauer aller Hydraulikkomponenten
Blendfreies Display mit Anzeigen für u.a. Tankinhalt, Uhrzeit, Betriebsstunden, Serviceinformationen
Kontrollleuchten im Display für Motoröldruck und -überhitzung, Feststellbremse, akustische Warnung für Motor- und Hydrauliköltemperatur, Luftfilterverschmutzung, Tankreserve
Vielfältige Ablagemöglichkeiten für Schreibutensilien, Getränkedosen etc.
Hochwertige Marken-SE-Bereifung

Treibgasversion mit ungeregeltem Katalysator u. Flaschenhalterung für ergonomischen Wechsel
Treibgasversion - Füllstandsanzeige im Display bei Wechselflaschen und volumetrischer Befüllung

Neuer erweiterter Serienumfang für EVO-Modelle

Variable Verstellpumpe für niedrigen Energieverbrauch
Neue Sitz-/Armlehnengeneration
H20/600 ersetzt H20/500
Linde Engine Protection System (LEPS): Überwachung von Motoröldruck und -stand, Kühlwassertemperatur und -stand, Temperaturüberwachung des Hydrauliköls
Curve-Assist/Automatische Geschwindigkeitsregelung in Kurven
Fahrdynamikeinstellung inkl. Hubleistungsanpassung
Neue Lenkachse
Handgriff an A-Säule
Elektrischer Lüfterantrieb

Sonderausstattung

Einpedalausführung mit Fahrtrichtungsumschalter in der Armlehne
Standard-Hubmaste von 3.150 mm bis 6.550 mm Hub
Duplex-Hubmaste (voller Freihub) von 3.170 mm bis 4.720 mm Hub
Triplex-Hubmaste (voller Freihub) von 4.715 mm bis 6.465 mm Hub
Integrierter Seitenschieber inklusive Rollenführung und voller Nenntragfähigkeit
Integriertes Zinkenverstellgerät inklusive Rollenführung und voller Nenntragfähigkeit
Lastschutzgitter
Neigezylinder- und Dachscheibenschutz
Einfach- und Doppelzusatzhydraulik für alle Hubmasteausführungen
Fahrschutzdach ausbaubar bis zur Vollkabine (bei Vollkabine inkl. Front-, Dach-, und Heckscheibenwischer mit Intervallschaltung und Waschanlage)
Sitze mit erweitertem Komfort, wie Lordosenstütze, Sitzheizung, aktiver Sitzentlüftung, Luftfederung und verschiedene Verstellmöglichkeiten
Warmwasserheizung mit integriertem Pollenfilter
Klimaanlage inklusive Warmwasserheizung mit integriertem Pollenfilter

Radio mit CD-Player (MP3, WMA) und Front Aux-In und Lautsprechern
Dach- und Frontrollo, Innenbeleuchtung, Lenksäule höhenverstellbar, 12 V Steckdose
Abnehmbares Klemmbrett mit LED Beleuchtung
Fahrzeugbeleuchtung inklusive LED-Rückleuchten und Innenbeleuchtung
Arbeitsscheinwerfer auch in LED-Ausführung
Ausrüstung für den Straßenverkehr
Verschiedene Bereifungsarten
Integrierter Dieselpartikelfilter mit Beladungsanzeige im Display
Ölbadluftfilter inklusive Zyklonenvorabscheider
Ungeregelter Katalysator (Dieselversion)
3-Wege-Katalysator (Treibgasversion)
Treibgasversion - Volumetrischer Tank 45/55 l Kapazität inkl. Restmengenanzeige im Display
Hochgelegte Motorzuluftansaugung mit Zyklonenvorabscheider
Warnton bei Rückwärtsfahrt, verschiedene Warnleuchten BlueSpot™
Linde Fahrzeugdaten Management (LFM)
Kamera und Farbmonitor
Schutzmaßnahmen für Gießereieinsatz

Produktinformation

Original Linde hydrostatischer Antrieb

- Feinfühliges, ruckfreies und präzises Fahren
- Entfall von Kupplung, Differential und Trommelbremsen. Der hydrostatische Antrieb übernimmt die Funktion der Betriebsbremse
- Robuster Antrieb, auch in Extremsätzen bewährt



Linde ProtectorFrame

- Sicheres und robustes Chassis, komplett geschlossen
- Gute Zugänglichkeit aller Komponenten durch weit öffnende Motorhaube und Serviceklappen
- Handgriff an A-Säule

Linde Doppelpedal-Steuerung

- Schnelles Reversieren ohne Umsetzen der Füße
- Kurze Pedalwege
- Ermüdungsfreies Arbeiten
- Gesteigerte Umschlagleistung



Linde Load Control

- Millimetergenaues und sicheres Lasthandling
- Mühelose Steuerung aller Hubmastfunktionen aus den Fingerspitzen
- Antriebs- und Hubfunktion sind vollständig voneinander getrennt



Wirtschaftliche Motorentechnologie

- Diesel-, Treibgas- und Erdgasmotoren mit modernster Technologie
- Hohes Drehmoment
- Niedrige Verbrauchswerte
- Niedrige Abgas- und Rußemissionen



Linde Fahrerarbeitsplatz

- Nach neuesten ergonomischen Erkenntnissen entwickelt
- Geräumige Kabine mit großem Fußraum nach Automobilstandard
- Hervorragende Sicht auf Last und Umgebung durch schlanke Hubmastprofile
- Reduzierung der Fahrbahnstöße durch gummigelagerte Antriebsachse
- minimale Fahrgeräusche

Verstellpumpe Arbeitshydraulik

- Für Mast- und Zusatzhydraulikfunktionen
- Elektrische Ansteuerung
- Oversizing für maximale Hubgeschwindigkeiten bei niedriger Drehzahl des Antriebsmotors
- Niedrigerer Kraftstoffverbrauch
- Niedrigere Geräusche
- Weniger Umlaufverluste
- Höhere Leistung
- Umweltfreundlich

Linde Freisicht-Hubmast

- Ideale Sichtverhältnisse durch schlanke Mastprofile
- Volle Tragfähigkeit bis in höchste Hubhöhen
- Enorme Resttragfähigkeit
- Wartungsfreie Lagerung von Hubmast und Neigezylinder mit gummigelagerten Anlenkpunkten
- Elektrische Neigewinkelbegrenzung

Änderungen im Sinne des Fortschritts vorbehalten. Abbildungen und technische Angaben können Optionen enthalten und sind für die Ausführung unverbindlich. Alle Maßangaben unterliegen den üblichen Toleranzen.